



NuovoPignone

LENTINI / UTEC

x Aggiornamenti

CATALOGO PARTI DI RICAMBIO
CATALOGUE DES PIÈCES DÉTACHÉES
SPARE PARTS CATALOGUE

DISTRIBUTORI
VOLUCOMPTEURS
DISPENSER

DPBA
DPBA
DPBA

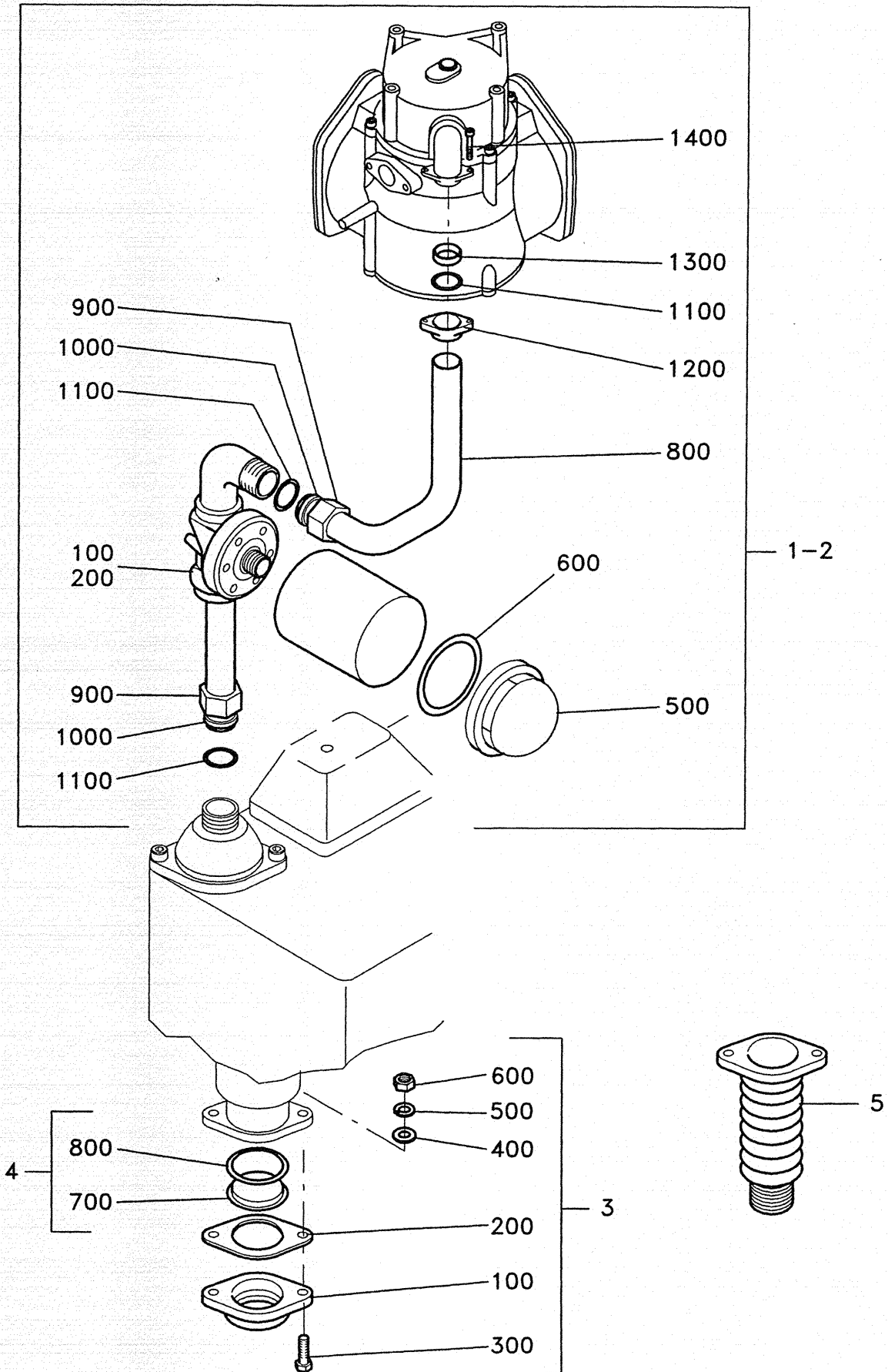
DCN

NuovoPignone

TUBAZIONI MONOBLOCCO MISURATORE CON FILTRO-
BLOCK 50 L./MIN. - 90 L./MIN.
TUYAUX GROUPE DE POMPAGE-MESUREUR VOL.
AVEC FILTRE BLOCK 50 L/MIN - 90 L/MIN
PUMP ASS.Y - VOLUME METER PIPES WITH FILTER-
BLOCK, 50 L/MIN - 90 L/MIN

TOL 09030

PAG.	ED.	REV.
1/1	07/00	00

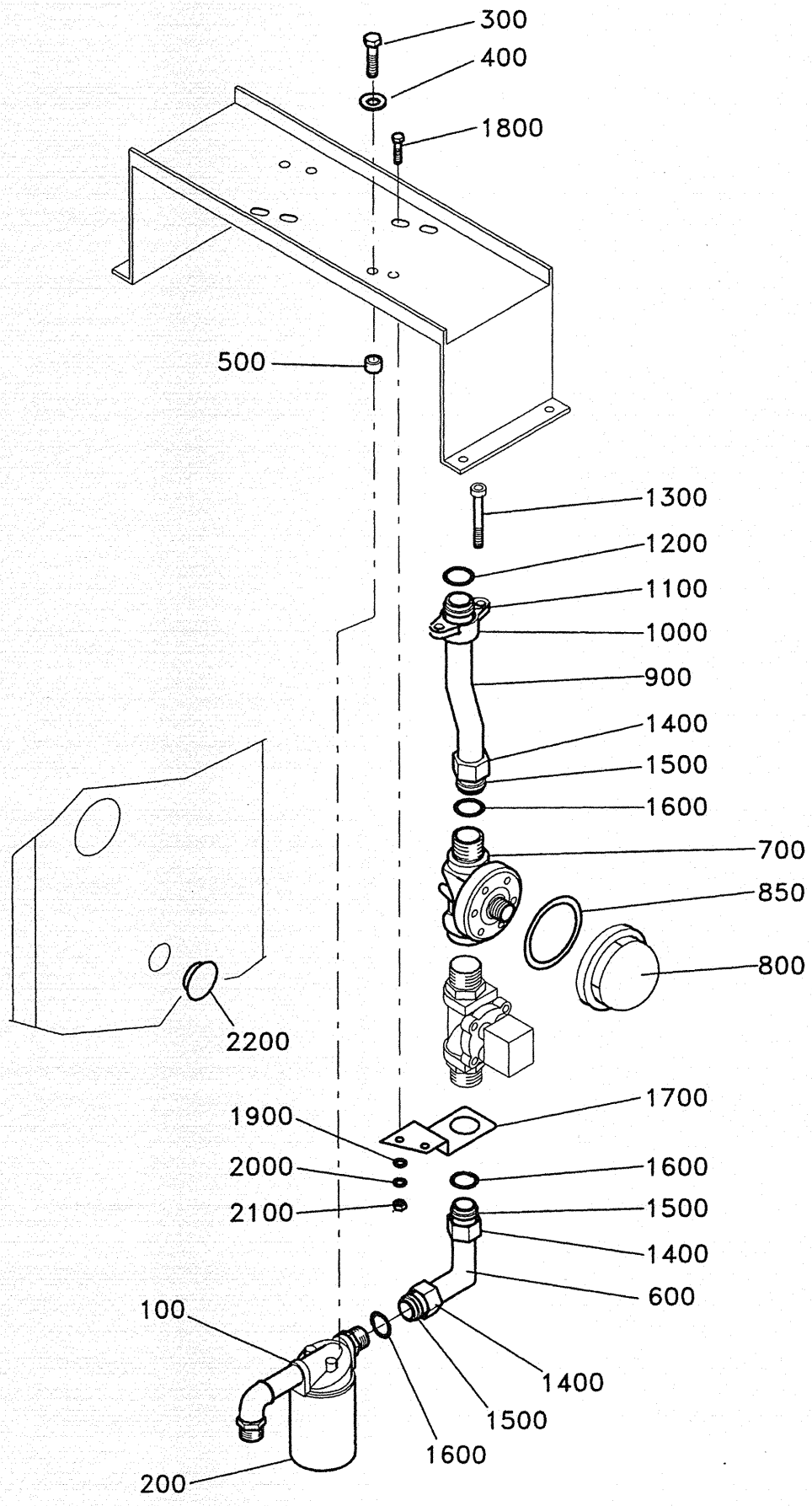


NuovoPignone		TUBAZIONI MONOBLOCCO MISURATORE CON FILTRO- BLOCK 50 L./MIN. - 90 L./MIN. TUYAUX GROUPE DE POMPAGE-MESUREUR VOL. AVEC FILTRE BLOCK 50 L/MIN - 90 L/MIN PUMP ASS.Y - VOLUME METER PIPES WITH FILTER- BLOCK, 50 L/MIN - 90 L/MIN			TOL 09029	
		PAG.	ED.	REV.		
Pos.	Cod. No.	Descrizione	Description	Description	N.	Note
1	TLO1352033	TUBAZIONI 50 L	TUYAUX 50 L	PIPES, 50 L		■
.200	TLO41828	ASSIEME ADATTATORE	ENSEMBLE ADAPTEUR	ADAPTER ASSY	1	
.500	TLP55727	TAPPO PER COLLETTORE FILTRO ANTI-ACQUA	BOUCHON POUR COLLECTEUR FILTRE ANTI-EAU	ANTI-WATER FILTER COLLECTOR PLUG	1	
.600	KHA063102618	GUARNIZIONE TORICA D.I. 63.17x2.62	JOINT TOROIDAL D.I. 63.17x2.62	O-RING, D.I. 63.17x2.62	1	
.800	TLP41825	TUBO FILTRO-MISURATORE	TUBE FILTRE-MESUREUR	PIPE FILTER-METER	1	
.900	TLV31840	DADO SPECIALE PER TUBO D=32	ECROU SPECIAL POUR TUYAU D=32	NUT SPECIAL FOR PIPE D=32	2	
.1000	TLZ32257	ANELLO DI PRESS. D.E. 37 PER DADO SPEC.	BAGUE DE PRES.D.E.37 POUR ECROU SPECIAL	LOCK WASHER O.D. 37 FOR SPECIAL NUT	2	
.1100	KHA031003018	GUARNIZIONE TORICA D.I.31X3	JOINT TOROIDAL D.I.31X3	O-RING, D.I.31X3	3	
.1200	TLV34841	GHIERA DI TENUTA	COLLIER D'ETANCHEITE	RING NUT, TIGHT	1	
.1300	TLZ35557	ANELLO PREMIGUAR.GHIERA D.39 ROSSO	BAG. PRES.-JOINT D.E.39, POUR COL. SER.	RING, PRESSGASKET D.E.39,RINGNUT	1	
.1400	HCN080400110	VITE M8X40 UNI5931 8.8 UNI3740	VIS M8X40 UNI5931 8.8 UNI3740	SCREW M8X40 UNI5931 8.8 UNI3740	2	
2	TLO1352034	TUBAZIONI 90 L	TUYAUX 90 L	PIPES, 90 L		■
.100	TLO46570	ASSIEME ADATTATORE FILTRO BLOK 90 L/MIN	ENS. ADAPTATEUR FILTRE BLOCK 90 L/MIN	ADAPTER AS.Y FILTER BLOCK 90 L/MIN	1	
.500	TLP55727	TAPPO PER COLLETTORE FILTRO ANTI-ACQUA	BOUCHON POUR COLLECTEUR FILTRE ANTI-EAU	ANTI-WATER FILTER COLLECTOR PLUG	2	
.600	KHA063102618	GUARNIZIONE TORICA D.I. 63.17x2.62	JOINT TOROIDAL D.I. 63.17x2.62	O-RING, D.I. 63.17x2.62	2	
.800	TLP41825	TUBO FILTRO-MISURATORE	TUBE FILTRE-MESUREUR	PIPE FILTER-METER	1	
.900	TLV31840	DADO SPECIALE PER TUBO	ECROU SPECIAL POUR TUYAU D=32	NUT SPECIAL FOR PIPE D=32	2	
.1000	TLZ32257	ANELLO DI PRESS. D.E. 37 PER DADO SPEC.	BAGUE DE PRES.D.E.37 POUR ECROU SPECIAL	LOCK WASHER O.D. 37 FOR SPECIAL NUT	2	
.1100	KHA031003018	GUARNIZIONE TORICA D.I.31X3	JOINT TOROIDAL D.I.31X3	O-RING, I.D.31X3	3	
.1200	TLV34841	GHIERA DI TENUTA	COLLIER D'ETANCHEITE	RING NUT, TIGHT	1	
.1300	TLZ35557	ANELLO PREMIGUAR.GHIERA D.39 ROSSO	BAG. PRES.-JOINT D.E.39, POUR COL. SER.	RING, PRESSGASKET D.E.39,RINGNUT	1	
.1400	HCN080400110	VITE M8X40 UNI5931 8.8 UNI3740	VIS M8X40 UNI5931 8.8 UNI3740	SCREW M8X40 UNI5931 8.8 UNI3740	2	
3	TLO1354700	FLANGIA PIANA 1" 1/2	BRIDE 1" 1/2	FLAT FLANGE 1" 1/2	1	
.100	JPA001010048	FLANGIA PIANA UNI 2251 PER TUBO DN 1" 1/2	FLANGE PLANE UNI 2251 POUR TUYAU DN 1" 1/2	FLAT FLANGE UNI 2251 FOR DN 1" 1/2 PIPE	1	
.200	TAZ00146	GUARNIZIONE PER FILTRO	JOINT POUR FILTRE	FILTER GASKET	1	
.300	TAP00147	VITE M12x45 8.8 UNI 3740 GAMBO FORATO	VIS M12x45 8.8 UNI 3740 TIGE PERCEE	SCREW,M12x45 8.8 UNI 3740 DRILLED STEM	2	
.400	FNC011350110	ROSETTA 13,5 UNI6592	RONDELLE 13,5 UNI6592	WASHER, 13.5 UNI6592	2	
.500	FNP031350110	ROSETTA 13,5 UNI1751	RONDELLE 13,5 UNI1751	WASHER, 13.5 UNI1751	2	
.600	FFF140120110	DADO M12 UNI 5587-88-89 6S UNI 3740	ECROU M12 UNI 5587-88-89 6S UNI 3740	NUT, M12 UNI 5587-88-89 6S UNI 3740	2	
4	TLO1180303	CHIUSURA FILTRO	FERMETURE FILTRE	CLOSING FILTER	1	■
.700	TLZ41536	TAPPO ASPIRAZIONE	BOUCHON DE PROTECTION	SAFETY CAP	1	
.800	TLZ41630	GUARNIZIONE TAPPO ASPIRAZIONE	JOINT POUR BOUCHON DE PROTECTION	SAFETY CAP GASKET	1	
5	TLP38984	ASSIEME FLESSIBILE	ENSEMBLE FLEXIBLE	HOSE ASS.Y	1	

■ materiali non fornibili
assiemati

■ composants non disponibles
assemblés

■ not available assembled
spare parts



NuovoPignone		IDRAULICA POMPA SOMMERSA E FILTRO BLOCK 50L. COMPOSANTS POMPE SUBMERGEE ET FILTRE BLOCK 50L SUBMERSED PUMP COMPONENTS AND FILTER BLOCK 50 L.			TOL 09039	
		PAG.	ED.	REV.		
Pos.	Cod. No.	Descrizione	Description	Description	N.	Note
	TLO1430601	IDRAULICA POMPA SOMM. E FILTRO BLOCK 50 L.	COMPOSANTS POMPE SUBMERGEE ET FILTRE BLOCK	SUBMERSED PUMP COMPONENTS AND FILTER BLOCK		■
100	TLO51143	ASSIEME FILTRO POMPA SOMMERSA 50 LPM	ENSEMBLE FILTRE POMPE SUBMERGEE 50 LPM	FILTER ASSY FOR SUBMER. PUMP 50 LPM	1	
200	TLO24521	FILTRO PER POMPA SOMMERSA 50 LITRMIN	FILTRE POUR POMPE SUBMERGEE 50 LMIN	SUBMERSED PUMP 50 L FILTER CARTRIDGE	1	
300	HCN060200110	VITE M6X20 UNI5931 8.8 UNI3740	VIS M6X20 UNI5931 8.8 UNI3740	SCREW M6X20 UNI5931 8.8 UNI3740	2	
400	FNC010670050	ROSETTA UNI6592 6.4 X 12,5-R40P	RONDELLE UNI6592 6.4 X 12,5-R40P	WASHER UNI6592 6.4 X 12,5-R40P	2	
500	TLO25738	DISTANZIALE DIA. 6.5 H=7.5	ENTRETOISE DIA. 6.5 H=7.5	SPACER DIA. 6.5 H=7.5	2	
600	TLP54561	ASSIEME GOMITO FILTRO-ELETTROVALVOLA	ENS. TUYAU FILTRE-ELECTROVANNE	SOLENOID VALE FILTER PIPE ASSY	1	
700	TLO55006	ASSIEME ADATTATORE FILTRO-BLOCK	ENS. ADAPTATEUR FILTRE-BLOCK	FILTER BLOCK ADAPTER ASSY	1	
800	TLP55727	TAPPO PER COLLETTORE FILTRO ANTI-ACQUA	BOUCHON	PLUG	1	
850	KHA063102618	GUARNIZIONE TORICA D.I. 63.17x2.62	JOINT TOROIDAL D.I. 63.17x2.62	OR GASKET I.D. 63.17x2.62	1	
900	TLP54559	TUBO FILTROBLOK-MISURATORE	TUYAU FILTRE BLOCK MESUREUR	FILTER BLOCK-VOLUME METER PIPE	1	
1000	TLV34841	GHIERA DI TENUTA	COLLIER D'ETANCHEITE	SEALING RING NUT	1	
1100	TLZ35557	ANELLO PREMIGUAR.GHIERA D.39 ROSSO	BAGUE PRESSE-JOINT DOUILLE D.39 ROUGE	RING FOR RING NUT D.39 RED	1	
1200	KHA031003018	GUARNIZIONE TORICA D.I.31X3	JOINT TOROIDAL D.I. 31X3	OR GASKET I.D. 31X3	1	
1300	HCN080400110	VITE M8X40 UNI5931 8.8 UNI3740	VIS M8X40 UNI5931 8.8 UNI3740	SCREW M8X40 UNI5931 8.8 UNI3740	2	
1400	TLV31840	DADO SPECIALE PER TUBO D=32	ECROU SPECIAL POUR TUYAU D=32	SPECIAL NUT FOR PIPE D=32	3	
1500	TLZ32257	ANELLO DI PRESS. D.E. 37 PER DADO SPEC.	ANNEAU DE PRESSION	PRESSURE RING O.D. 37 FOR SPECIAL NUT	3	
1600	KHA031003018	GUARNIZIONE TORICA D.I.31X3	JOINT TOROIDAL D.I. 31X3	OR GASKET I.D. 31X3	3	
1700	TLP54560	PIASTRA DI FISSAGGIO CURVA A STAFFA	SUPPORT TUYAU	PIPE BRACKET	1	
1800	HCN060120050	VITE UNI5931 M6X12 - 8.8	VIS UNI5931 M6X12 - 8.8	SCREW UNI5931 M6X12 - 8.8	2	
1900	FNC010670050	ROSETTA UNI6592 6.4 X 12,5-R40P	RONDELLE UNI6592 6.4 X 12,5-R40P	WASHER UNI6592 6.4 X 12,5-R40P	2	
2000	FNP030670050	ROSETTA UNI1751 - A 6	RONDELLE UNI1751 - A 6	WASHER UNI1751 - A 6	2	
2100	FFF140060050	DADO ISO4032 - M6 - 6	ECROU ISO4032 - M6 - 6	NUT ISO4032 - M6 - 6	2	
2200	TLO26232	PASSACAVO A MEMBRANA PER FORO DIA. 28	PASSE-CABLE	CABLE GLAND	1	

■ materiali non fornibili
assiemati

■ composants non disponibles
assemblés

■ not available assembled
spare parts